

## GV-CS1320

- 2 Megapixel IP-Kamera
- Progressive Scan Bildsensor
- True Day/Night
- Infrarotbeleuchtung bis 3 Meter
- IP66 wetterfestes Gehäuse
- Speicherkarten-Slot

### Inklusive

2 GB Micro SD-Karte, Videomanagement-Software als Download

**GeoVision** INC



### Zutrittskontrollereinheit mit Kamera



Ein Kartenleser mit eingebauter 2 Megapixel Weitwinkel Fischaugenkamera - so haben Sie alles im Blick! Mit der Fischaugen-Optik können Sie erkennen, ob sich neben der Person oder im Hintergrund noch weitere Personen aufhalten, die sich unberechtigt Zutritt verschaffen wollen.

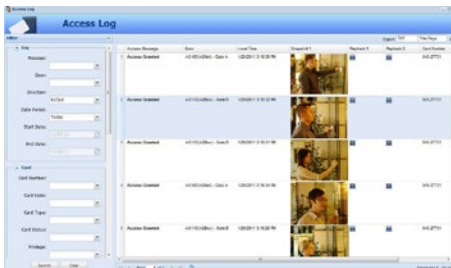
Das Livebild kann über Netzwerk mit einem herkömmlichen Internetbrowser abgerufen werden. Eine Software zur Aufzeichnung ist im Lieferumfang enthalten.

### High Definition



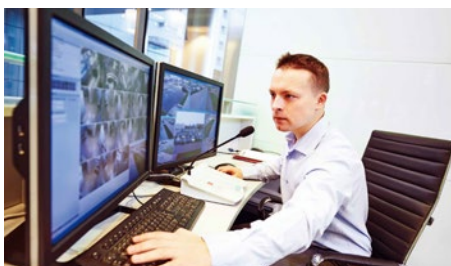
Videobilder in High Definition Auflösung:  
1920x1080 Bildpunkte mit 15 Bildern pro Sekunde

### Management-Software



Die Software GV-ASManager ist für bis zu 4 Verbindungen kostenfrei erhältlich. Eine Erweiterung für weitere Verbindungen kann separat erworben werden.

### Kombination mit Videoüberwachung



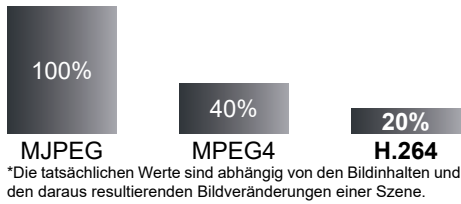
In Kombination mit Videoüberwachung kann der Pförtner oder der Wachdienst kontrollieren, ob Personen unberechtigt durchgeschleust werden.

## Kompatibilität



Die Kamera ist kompatibel mit ONVIF, RTSP, DynDNS und vielen weiteren Protokollen zur Netzwerk- und Internetübertragung. So können Sie die Kamera auch in viele bestehende Systeme integrieren.

## H.264 Videocodec



Komprimierungsverfahren verringern den Datenverkehr auf dem Netzwerk und erhöhen gleichzeitig die Aufzeichnungsdauer.

Moderne Komprimierungsmethoden übertragen nur zu bestimmten Zeitabständen vollständige Bilder. Dazwischen werden lediglich die Bildveränderungen übertragen. Das erhöht die Aufzeichnungsdauer um bis zu 80 Prozent.

## Kartenleser



Die GV-CS1320 Zutrittskontrolle verfügt über einen integrierten Kartenleser. Das System verwaltet bis zu 40.000 Benutzer.

Bei Bedarf können über die RS485 Schnittstelle bis zu zwei weitere Kartenleser angeschlossen werden.

## Klingeltaste mit Gegensprechfunktion



Falls die Person keine gültige Karte für den automatischen Zutritt hat, kann über die Klingeltaste ein Anruf erfolgen.

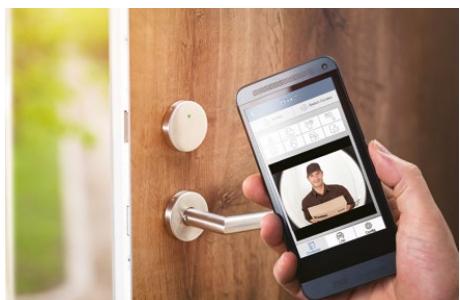
## Klingeltaste mit Gegensprechfunktion



Sie erhalten sofort eine Meldung und können neben dem Livebild mit Gegensprechfunktion den Türöffner betätigen.

Die Verbindung erfolgt über Netzwerk entweder mit der GeoVision-Software „AS Manager“ oder mit einem Webbrowser.

## Klingeltaste mit Gegensprechfunktion



Öffnen Sie einfach mit Ihrem Smartphone die Tür.

Für Push-Benachrichtigungen ist ein PC mit der Software GV-ASManager erforderlich.

## Weißabgleich



Bei Farbkameras wird die Farbe des beobachteten Objekts von der Farbtemperatur der Ausleuchtung (z.B. bei Leuchtstoffröhren) bestimmt. Ein automatischer Weißabgleich kann auf wechselnde Lichtverhältnisse (z.B. Wechsel zwischen Tageslicht und Kunstlicht) reagieren und die Farbe des Bildes entsprechend abgleichen.

## SiP



Über SIP (Session Initiation Protocol) wird auch die Einbindung in eine IP-Telefonanlage unterstützt. Wenn zum Beispiel die Türklingel mit einem kompatiblen Telefon verbunden ist, kann beim Klingeln das Livebild der Kamera auf dem Telefon eingeblendet werden.

## Integrierte Infrarot-Beleuchtung



Bei schlechten Lichtbedingungen, zum Beispiel nachts, schaltet die Kamera automatisch in den Schwarz/Weiß-Betrieb um. Die Sicht wird zusätzlich durch die integrierte Infrarotbeleuchtung unterstützt. Die Kamera besitzt einen eingebauten Infrarot-Sperrfilter (IR-Cut-Filter). Damit werden störende Einflüsse der IR-Strahlung auf die Abbildungsqualität des Sensors vermieden.

## Wetterfest



Das Gehäuse verfügt über den Schutzgrad IP66. So ist die Kamera gegen Feuchtigkeit und Staub geschützt und kann sowohl im Innen als auch im Außenbereich eingesetzt werden.

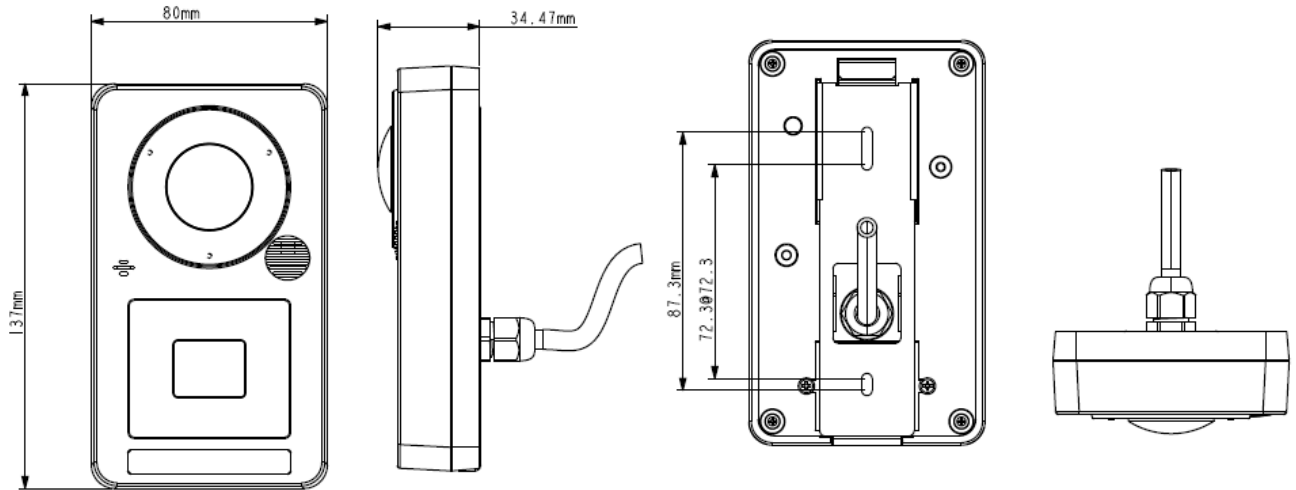
## NDAA-konform



Dieses Produkt entspricht den Vorgaben des US-amerikanischen NDAA (National Defense Authorization Act). Diese Konformität kann bei der Zusammenarbeit mit Behörden aus den USA von zentraler Bedeutung sein.

## Abmessungen

Einheit: mm



## Optionales Zubehör

  <p><b>4K HD 8 MEGA PIXEL</b></p> <p><b>GV-IP Decoder Box Ultra</b> Darstellung auf Monitor, über Netzwerk ohne PC</p>	  <p><b>NVR108-B</b> Netzwerk-Recorder</p>	  <p><b>NVR132 / NVR164</b> Netzwerk-Recorder 19"</p>	  <p><b>RY-LGSP Serie</b> Videoptimierte PoE-Switches</p>	  <p><b>GV-POE Serie</b> PoE-Switches, von 4 bis 24 PoE-Ports</p>
  <p><b>GV-MA135</b> ID-Card (Karte)</p>	  <p><b>GV-MK135</b> ID-Card (TAG)</p>	  <p><b>GV-R1352-100</b> Lese-Einheit</p>	  <p><b>GV-RK1352-100</b> Lese-Einheit mit Nummernpad</p>	  <p><b>GV-CR1320</b> Kartenleser mit Fischaugen-Kamera</p>
  <p><b>GV-AS DFR1352</b> Türrahmen-Kartenleser</p>	  <p><b>GV-POE Serie</b> PoE-Switches, von 4 bis 24 PoE-Ports</p>	  <p><b>GV-SW</b> Zutrittsmanagement- Software</p>		

## Technische Daten

Allgemeine Daten	GV-CS1320
Bildsensor	1/2.8" Progressiv Scan CMOS
Auflösung	2 Megapixel
Lichtempfindlichkeit Farbe	0.05
Lichtempfindlichkeit SW	0.02 Lux, 0 Lux (IR ein)
Day/Night	automatische Tag/Nacht-Umschaltung mit schwenkbarem IR-Filter
Infrarotlicht	integrierte IR-Beleuchtung, 2 LEDs, Reichweite bis 3 Meter
Auto-Shutter / Verschlusszeit	1/5 ~ 1/8.000 Sek, automatisch, manuell
Signalrauschabstand	52 dB
Objektiv	
Brennweite	1.7 mm
Lichtstärke	F2.5
Blickwinkel	180° horizontal
Sensorgroße	1/2.8"
Blende	Fix
Video	
Video-Komprimierung	H.264, MJPEG
Video Streaming	Dual Stream
Bildrate (Bilder pro Sekunde)	15 fps bei 1920x1080
Stream 1	1920x1080 (16:9)
Stream 2	640x360 (16:9)
Audio	
Lautsprecher / Mikrofon	integriertes Mikrofon und Lautsprecher
Komprimierung	G.711, AAC
Bildfunktionen	
Weißabgleich	Automatisch, manuell (2800K ~ 8500K)
Bildeinstellungen	Helligkeit, Schärfe, Kontrast, Sättigung, Gamma, Bildorientierung
Menüsprache	Englisch, französisch, portugiesisch, russisch, spanisch, chinesisches
Netzwerk	
Netzwerk-Interface	10/100 Ethernet
Netzwerk-Protokolle	HTTP, HTTPS, TCP, UDP, SMTP, FTP, DHCP, NTP, UPnP, DynDNS, 3GPP/ISMA RTSP, PSIA, SNMP, QoS (DSCP), ONVIF (Profile S, C)
Zutrittskontroll-Einheit	
CPU	32-bit RISC Mikroprozessor
Benutzerkarten-Verwaltung	bis 40.000 Ausweiskarten (im Netzwerk-Modus)
Frequenz	13.56 MHz für ISO14443A (Milfare DESFire, Milfare Plus und Milfare Classic)
Ereignis-Speicher	50.000 Einträge
Unterstützte ID-Formate	eingebauter Leser für GID und UID
Anschlüsse	
Spannung	12V DC / PoE+
Netzwerk	1 x RJ-45
RS485	RS485+, RS485- (für 2 zusätzliche Kartenleser)
Alarm	1 x In (Dry Contact), 1 x Out (30V DC, 0.5A) Kontakte können nur über GV-ASManager angesteuert werden, nicht über GV-DVR/NVR/VMS
Speicherkarten-Slot	Micro SD (SD/SDHC, Version 2.0, Klasse 10)
Spannungsversorgung	
Eingangsspannung	12V DC / PoE+
Stromverbrauch	2.5A (12V DC), 25.5 W (PoE+)
PoE Standard	PoE+ (IEEE 802.3at Power over Ethernet / PD)
Sonstiges	
Umgebungs-Temperatur	-20°C bis +50°C
Umgebungs-Luftfeuchtigkeit	10% bis 90% (nicht kondensierend)
Wetterschutz / Staubschutz	IP66
Vandalismusschutz / Schlagschutz	-
Zertifizierungen, Konformitäten	CE, FCC, RCM, NDA
Abmessungen	80x137x34.5 mm (BxHxT)
Gewicht	315 g